

Belegungsplan/ Technische Spezifikation/ Pflichtenheft (Blatt 1 / 3)

BV: 49968 / 183VA

Kunde: BTB Elektronik

Bemessungs-
Versorgungsspannung
Bemessungsfrequenz

230V \pm 10%
50/60Hz

braun



0V

blau

Bemessungs-
Ausgangsspannung/-strom
Leerlaufspannung (U_0)

300V / 0,2A
 $U_0=333,6V$

violett

*

orange

0V

grau

300V / 0,2A
 $U_0=333,6V$

*

schwarz

0V

rot

6,3V / 10A
 $U_0=6,9V$

*

rot

0V

Ortsfester Einbau-Gerätetransformator nach IEC 61558-1:2017; Deutsche Fassung EN IEC 61558-1:2019 und IEC 61558-2-4:2009, Deutsche Fassung EN 61558-2-4:2009 Besondere Anforderungen und Prüfungen an Trenntransformatoren

Klassifikation nach der Art des Schutzes gegen elektrischen Schlag: für Schutzklasse II vorbereitet
(Einbautransformatoren sind nicht klassifiziert; die Art des Schutzes wird durch ihre Einbauart bestimmt.)

Die Sekundärwicklungen sind nicht für Reihen- und/oder Parallelschaltung vorgesehen.

Schutzart (IEC 60529): IP00 / Verschmutzungsgrad: P2 / Isolierstoffklasse: E

Bemessungs-Umgebungstemperatur t_a : max. 40°C / Bemessungs-Umgebungstiefsttemperatur t_{amin} : -20°C

Umgebungsbedingung: normale Umgebung

Höchstwerte der Temperatur unter Kurzschluss- oder Überlastbedingungen: 215°C

Bemessungs-Leistungsfaktor = 1 / Betriebsart: Dauerbetrieb

Klassifikation nach der Art der Kurzschlussfestigkeit oder des Schutzes gegen nichtbestimmungsgemäßen Gebrauch:
nicht kurzschlussfest. Der Transformator muss vom Anwender gegen übermäßige Temperatur durch eine Schutzvorrichtung geschützt werden; vom Hersteller festgelegte Schutzvorrichtung: siehe Kundeninformation Nr. 10-4 v. 02.10.2014.



(nicht kurzschlussfester Trenntransformator)

Belegungsplan/ Technische Spezifikation/ Pflichtenheft (Blatt 2 / 3)

BV: 49968 / 183VA

Kunde: BTB Elektronik

Die Anschlussleitungen dieses Transformators können nicht ersetzt werden. Wenn die Leitung beschädigt ist, darf der Transformator nicht mehr betrieben werden.

Es gelten die Festlegungen der IEC 61558-1 und der oben angegebenen Ergänzungsteile. Die in der IEC 61558-1, Abschnitt 4.2, ausgenommenen Festlegungen, werden durch die jeweiligen Gerätevorschriften ersetzt. Die Verantwortung für die Einhaltung dieser Gerätevorschriften obliegt dem Anwender. Darüberhinaus gelten die Standards des Transformator-Herstellers.

Diese Angaben entsprechen dem heutigen Stand unserer Kenntnisse und sollen über unsere Produkte und deren Anwendungsmöglichkeiten informieren. Sie haben somit nicht die Bedeutung, bestimmte Eigenschaften der Produkte oder deren Eignung für einen konkreten Einsatzzweck zuzusichern. Etwa bestehende gewerbliche Schutzrechte sind zu berücksichtigen. Eine einwandfreie Qualität gewährleisten wir im Rahmen unserer Allgemeinen Verkaufsbedingungen.

Kennzeichnungen:

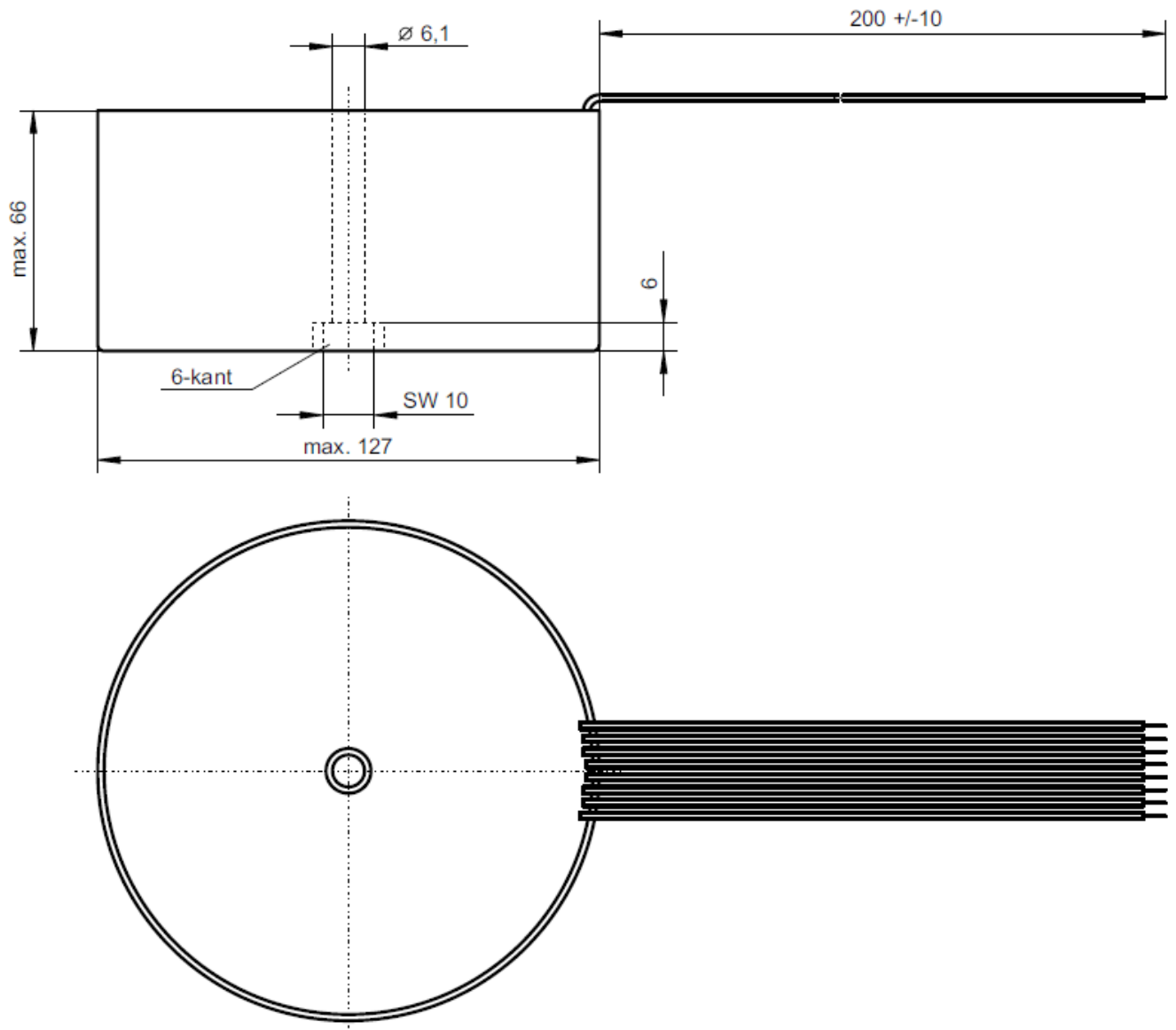


Belegungsplan/ Technische Spezifikation/ Pflichtenheft (Blatt 3 / 3)

BV: 49968 / 183VA

Kunde: BTB Elektronik


Abmessungen



Anschlüsse:

PRI : Litzen AWG 18; Bemessungsspannung AC: 300V
SEC (6,3V) : Cu-Draht (Wickeldraht herausgeführt) mit Isolierschlauch; Bemessungsspannung AC: 600V
SEC2/3 : Litzen AWG 22; Bemessungsspannung AC: 600V

Typenschild (auf Becherboden):

www.btb-elektronik.de BV: 49968 / 183VA		PRI : 230V 50/60Hz blau-braun
EN 61558-1		SEC : 6,3V / 10A rot-rot
	1a40/E	SEC : 300V / 0,2A schwarz-grau
	TT.MM.JJ	SEC : 300V / 0,2A orange-violett